

**IMPIANTO DI RETE PER LA CONNESSIONE A 20kV PER LOTTO DI  
IMPIANTI DI PRODUZIONE DI ENERGIA ELETTRICA DA FONTE  
RINNOVABILE FOTOVOLTAICA DI POTENZA DI PICCO P=9'820,80  
kWp E POTENZA COMPLESSIVA IN IMMISSIONE P=8'224 kW**

UBICATO IN COMUNE DI CAMINO AL TAGLIAMENTO PROVINCIA DI UDINE

PROCEDURA AUTORIZZATIVA (Screening VIA e AUTORIZZAZIONE UNICA)

# PROGETTO DEFINITIVO

## DOCUMENTAZIONE GENERALE CABINA DI CONSEGNA MT 2

### IDENTIFICAZIONE ELABORATO

Livello Prog.	Codice di rintracciabilità	Codice Impianto	N. elaborato	N. foglio	Tot. Fogli	Nome file	Data	Scala
PD	331664039		5			05-Cabina di consegna MT 2	25/01/23	NA

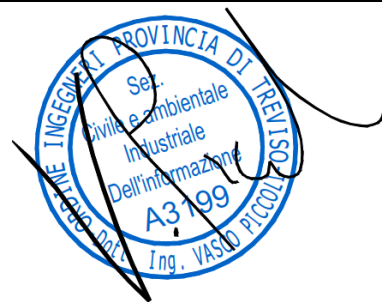
### REVISIONI

Rev.	Data	Descrizione	Eseguito	Verificato	Approvato

Progettazione



IL DIRETTORE TECNICO  
Gianandrea Ing. Bertinazzo



IL PROGETTISTA  
Vasco Ing. Piccoli

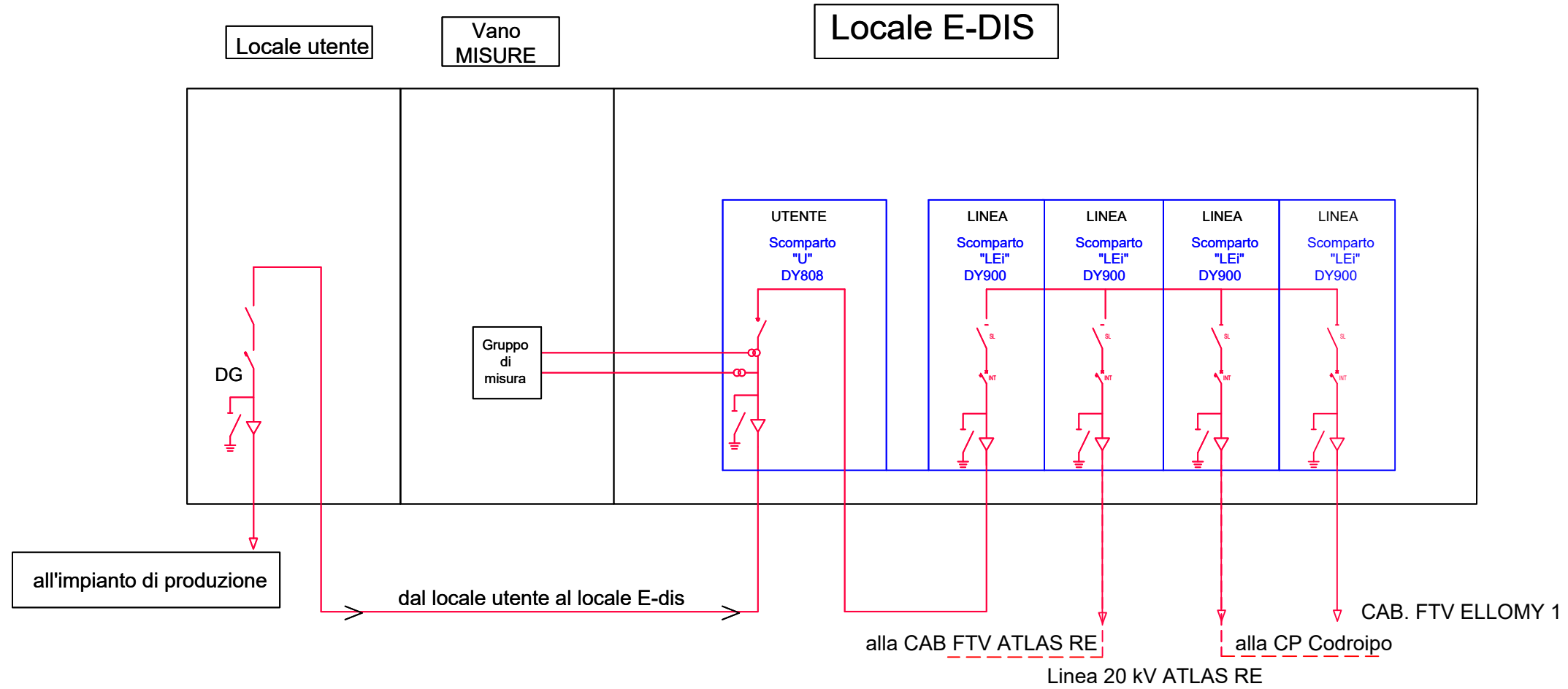
Gestore rete elettrica:

**E-Distribuzione s.p.a.**

Richiedente:

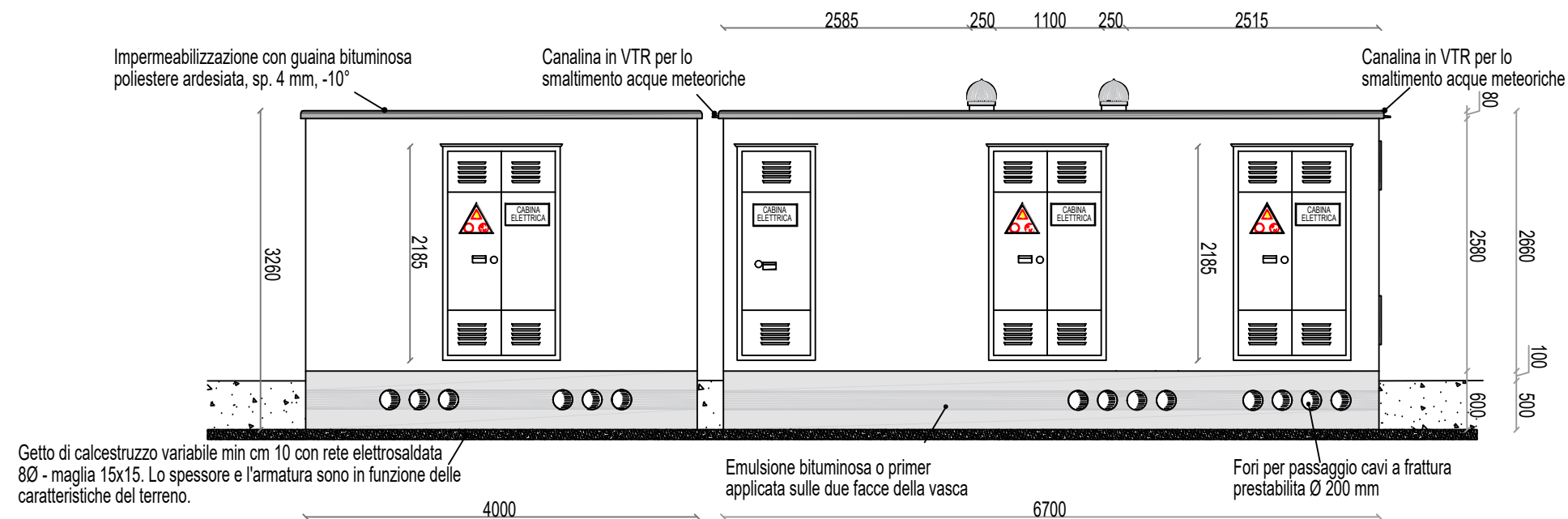
**Ellomay Solar Italy Eighteen Srl**  
Via Sebastian Altman, 9  
39100 Bolzano (BZ)  
C.F.: 03138530211

# Schema elettrico cabina

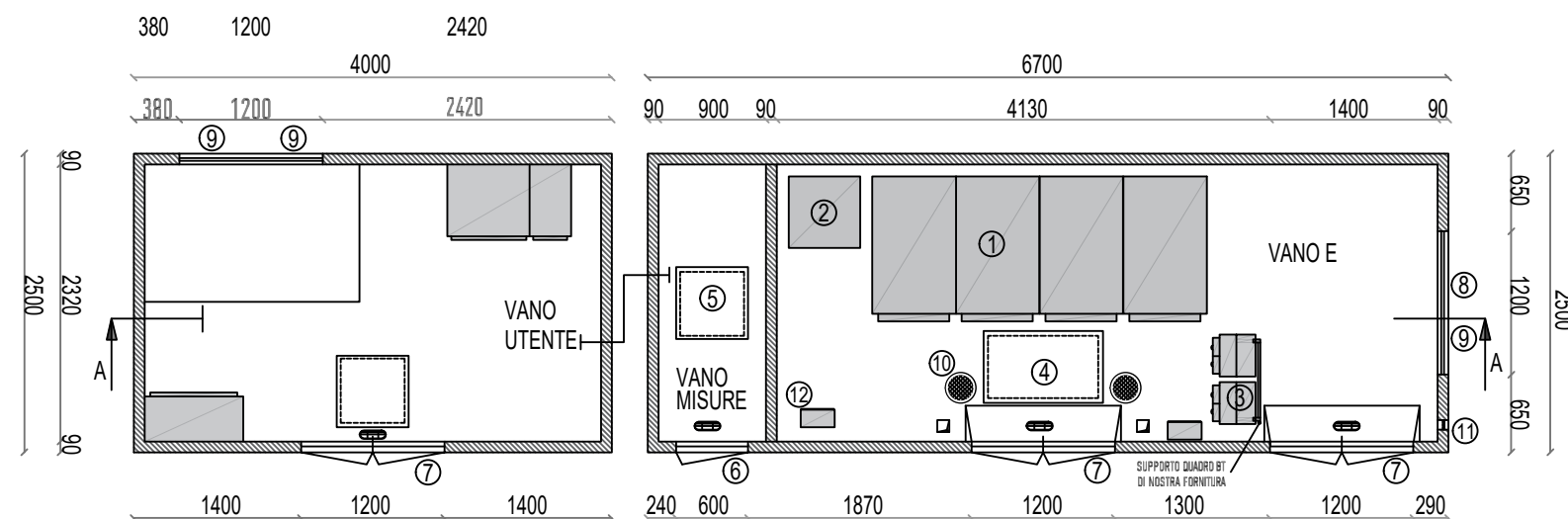


## OGGETTI FORNITURA

- Botola in VTR (1000x600);
- Botola in VTR (600x600);
- n. 2 porte omologate DS 918/DS 919;
- n. 1 porta ad un'anta (Locale misura);
- n. 3 lampade da illuminazione
- passante per cavi temporaneo Ø 80mm
- n. 2 aspiratori eolici in acciaio inox AISI 304;
- Connettore interno ed esterno per rete di terra;
- Elementi di copertura cunicolo: n. 6, 0,65x0,25 m;
- n. 2 griglie di aerazione omologate e-distribuzione;
- Targa di identificazione;
- Targa con indicato Schema di sollevamento;
- Manto impermeabilizzante prefabbricato;
- Quadro elettrico per servizi ausiliari - omologati - (con trasformatore di isolamento);
- n. 4 canaletta uscita acqua piovana in VTR;
- telaio porta Quadri BT;
- Sistema passacavo per n. 3 fori per cavi BT e n. 3 per cavi MT.



## PROSPETTO ANTERIORE



## PIANTA

## LEGENDA

- |  |  |
|--|--|
| 1. Moduli MT Enel                        | 7. Porta a due ante in VTR (1200x2185h mm) |
| 2. Quadro RACK (500X500 mm)              | 8. Griglia alta in VTR (1200x500)          |
| 3. Quadro BT                             | 9. Griglia bassa in VTR (1200x500)         |
| 4. Botola d'ispezione in VTR (1000x600)  | 10. Aspiratore eolico in acciaio inox      |
| 5. Botola d'ispezione in VTR (600x600)   | 11. Passaggio cavi antenna Ø80 mm          |
| 6. Porta a un'anta in VTR (600x1285h mm) | 12. Quadro S.A.                            |

## SIMBOLOGIA MATERIALI

- |  |                              |
|--|------------------------------|
|  | Cemento armato               |
|  | Scelta colore pareti esterne |
|  | Terreno                      |
|  | Magrone                      |

## PARETI

Le pareti saranno realizzate in conglomerato cementizio vibrato, adeguatamente armate di spessore non inferiore a 9 cm. Il dimensionamento dell'armatura sarà quella prevista dal D.M. 17 gennaio 2018. Sulla parete lato finestre si fisserà un passante in materiale plastico Ø80mm, dotato di un dispositivo di chiusura/apertura funzionante solo con attrezzi speciali garantendo la tenuta anche in assenza di cavi, per consentire il passaggio di cavi elettrici temporanei. Nel box saranno installati:

- n.2 porte omologate, in resina o in acciaio inox complete di serrature omologate;
- n.2 finestre in resina o in acciaio inox;
- n.1 porta ad un'anta in resina o in acciaio inox con le stesse caratteristiche delle porte omologate di cui sopra.

## COPERTURA

La copertura sarà opportunamente ancorata alla struttura e garantire un coefficiente di trasmissione del calore minore di  $3,1 \text{ W/}^\circ\text{C m}^2$ . La copertura sarà a due falde - lati corti - ad avrà una pendenza del 2% su ciascuna falda e sarà dotata per la raccolta e l'allontanamento dell'acqua piovana, sui lati lunghi, di due canalette in VTR di spessore di 3 mm. La copertura sarà inoltre protetta da un idoneo manto impermeabilizzante prefabbricato costituito da membrana bitume-polimero, flessibilità a freddo -  $10^\circ\text{C}$ , armata in filo di poliestere e rivestita superiormente con ardesia, spessore 4 mm (esclusa ardesia), sormontata dalla canaletta.

## BASAMENTO

Preliminarmente alla posa in opera del box, sul sito prescelto verrà interrato il basamento di appoggio prefabbricato in c.a.v., realizzato in monoblocco o ad elementi componibili in modo da creare una vasca stagna sottostante tutto il locale dello spessore netto di almeno 50 cm (compresi eventuali sostegni del pavimento). Tra il box ed il basamento sarà previsto collegamento meccanico prevedendo un sistema di accoppiamento tale da impedire eventuali spostamenti orizzontali del box stesso e un sistema di sigillatura al contatto box-vasca, tale da garantire una perfetta tenuta all'acqua.

## IMPIANTO DI VENTILAZIONE

La ventilazione all'interno del box avverrà tramite l'aspiratore eolico e le due finestre di aerazione in resina o in acciaio inox, posizionato sul lato del box. Sulla copertura sarà installato un aspiratore eolico in acciaio inox, del tipo con cuscinetto a bagno d'olio. L'aspiratore avrà un diametro minimo di 250 mm e sarà dotato di rete antinsetto di protezione removibile maglia 10x10 e di un sistema di bloccaggio antifurto. Ad installazione avvenuta, l'aspiratore garantirà una adeguata protezione contro l'introduzione di corpi estranei e la penetrazione di acqua.

## FINITURE

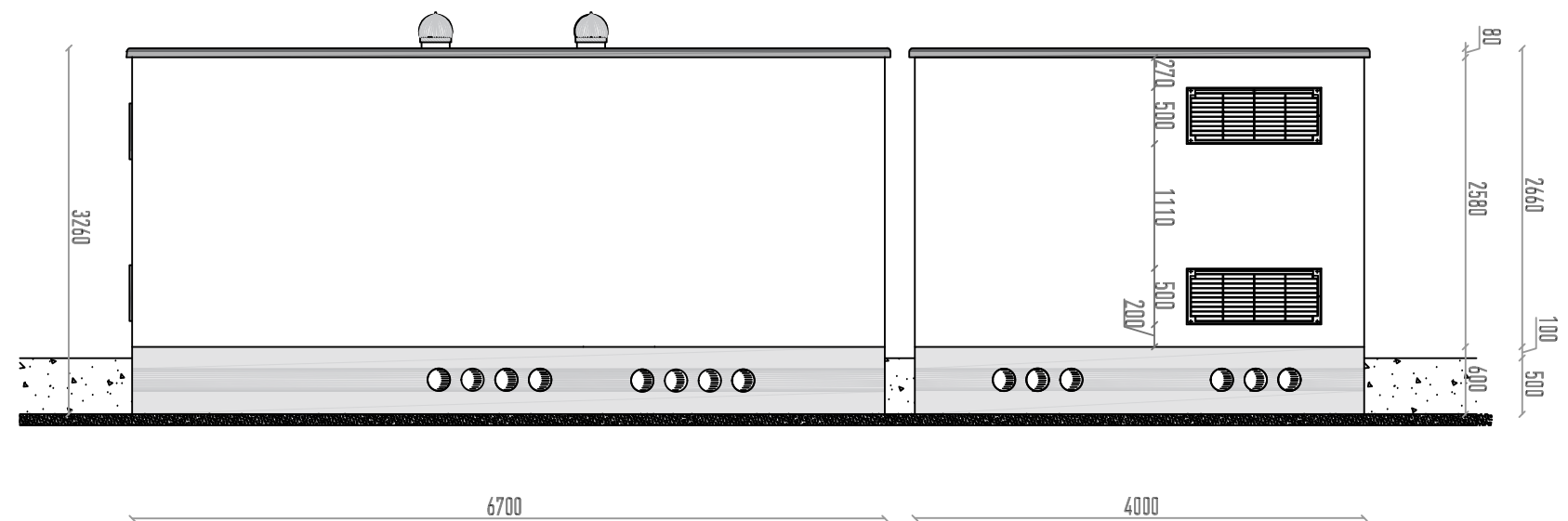
Il box sarà rifinito a perfetta regola d'arte sia internamente che esternamente. Gli eventuali giunti di unione delle strutture e tutto il perimetro del box nel punto di appoggio con il basamento, saranno sigillati per una perfetta tenuta d'acqua. Le pareti interne ed il soffitto, saranno tinteggiate con pitture a base di resine sintetiche pregiate, polvere di quarzo, ossidi coloranti ed additivi che garantiranno il perfetto ancoraggio sul manufatto, resistenza agli agenti atmosferici anche in ambienti industriale e marino, inalterabilità del colore alla luce e stabilità agli sbalzi di temperatura.

## PAVIMENTO

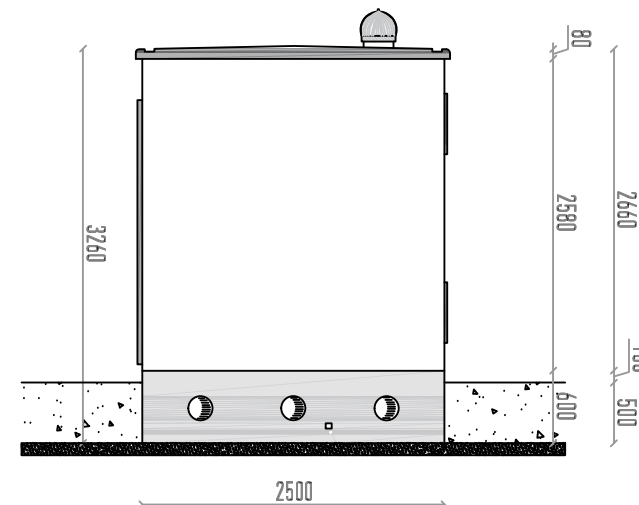
Il pavimento a struttura portante, avrà uno spessore minimo di 10 cm e dimensionato per supportare i seguenti carichi:

- carico permanente, uniformemente distribuito di  $500 \text{ daN/m}^2$ ;
- carico mobile.

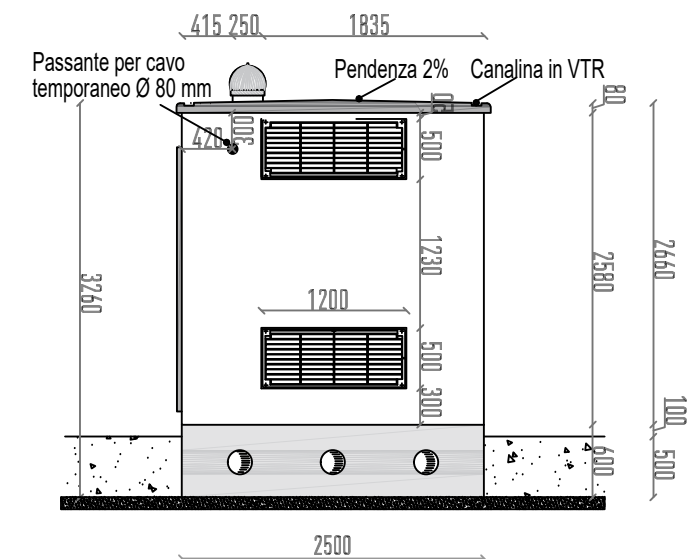
Sul bordo dell'apertura per l'accesso alla vasca di fondazione sarà inserito un punto accessibile sull'armatura della soletta del pavimento, per la verifica di continuità elettrica con la rete di terra.



PROSPETTO POSTERIORE

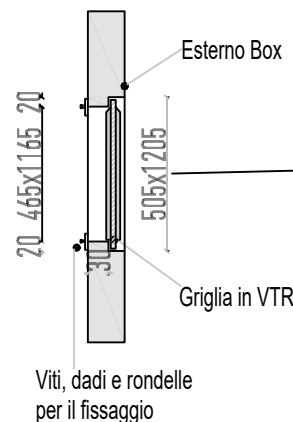


PROSPETTO DX

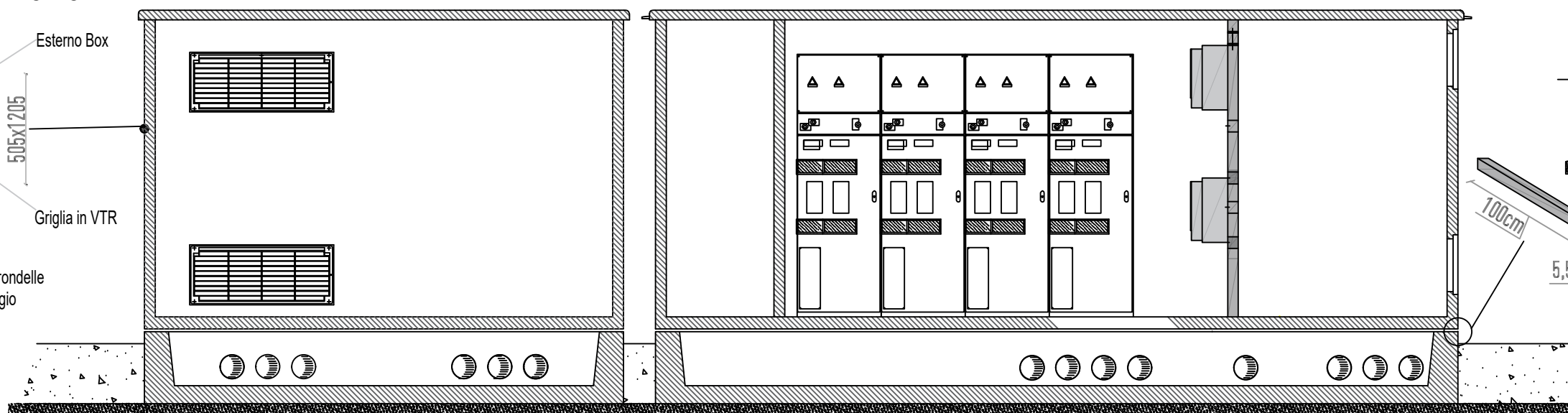


PROSPETTO SX

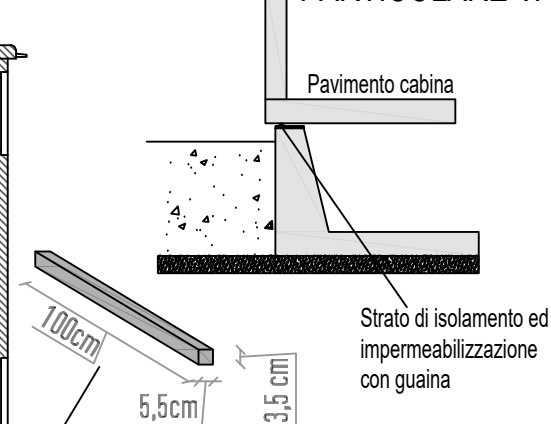
### PARTICOLARE GRIGLIA



### SEZIONE CABINA A-A

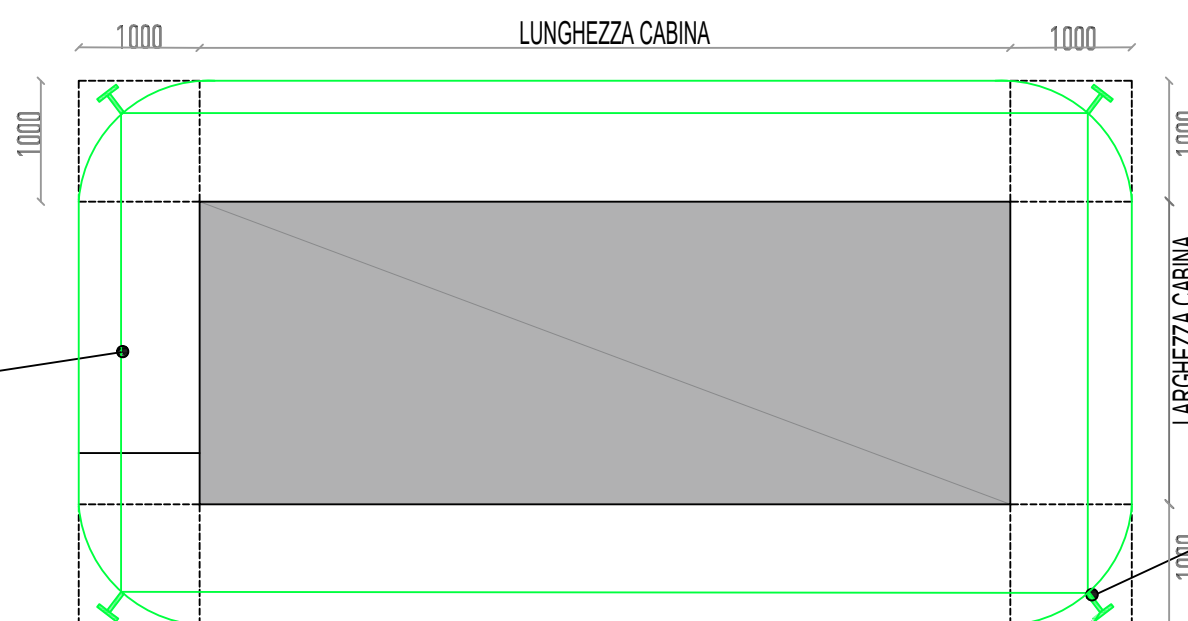
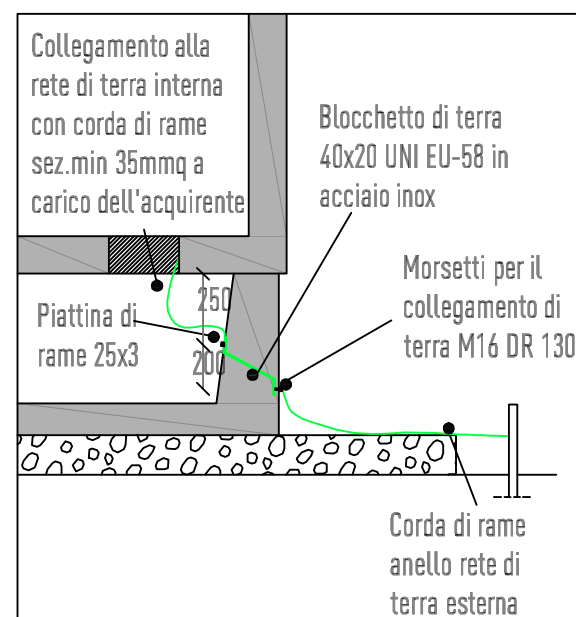


### PARTICOLARE VASCA

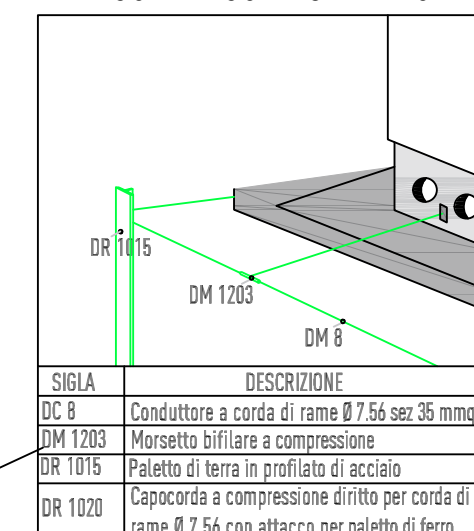


### IMPIANTO DI MESSA A TERRA

#### PARTICOLARE CONNETTORE INTERNO-ESTERNO



#### PARTICOLARE COLLEGAMENTO DI TERRA



#### IMPIANTO MESSA A TERRA

La cabina sarà dotata di un impianto di terra di protezione dimensionato in base alle prescrizioni di Legge e alle Norme. Il collegamento interno - esterno della rete di terra sarà realizzato con due connettori di acciaio inox, annegati nel calcestruzzo e collegati all'armatura. L'armatura metallica della struttura sarà collegata a terra per garantire l'equipotenzialità elettrica. I connettori saranno dotati di boccole filettate a tenuta stagna, per il collegamento della rete di terra, facenti filo con la superficie interna ed esterna della vasca.

#### IMPIANTO ELETTRICO

L'impianto elettrico, del tipo sfilabile, sarà realizzato con cavo unipolare di tipo antifiama, con tubo di materiale isolante incorporato nel calcestruzzo e consentirà connessione di tutti gli apparati necessari per il funzionamento della cabina. In particolare:

- n.2 quadri di bassa tensione per l'alimentazione dei servizi ausiliari;
- n.4 lampade di illuminazione, installate una nel vano misure e tre nel vano consegna con Plafoniera stagna da E30W;
- l'alimentazione di ognuna delle lampade di illuminazione è realizzata con due conduttori unipolari di 2,5mm<sup>2</sup> in tubo in materiale isolante incorporato nel calcestruzzo con interruttore unipolare IP>40.

Tutti i componenti dell'impianto saranno contrassegnati con un marchio attestante la conformità delle norme.